



ReVision NET

SISTEMA DI VISIONE



- ✓ Area visiva 130x109 mm
- ✓ Zoom near-losless 16X
- ✓ Acquisizione fino a 1200 m/min
- ✓ Acquisizione fino a 4fps
- ✓ Movimentazione manuale o motorizzata
- ✓ Monitor touch screen Full HD
- ✓ Sistema multi-camera
- ✓ Semplicità di installazione
- ✓ Facilità di calibrazione e utilizzo
- ✓ Assistenza remota

ReVision NET è il nuovo sistema di visione Re S.p.A. completamente integrato per il controllo "Real Time" della stampa.

Un sistema di visione affidabile permette di ridurre gli scarti di produzione, aumentare la qualità della stampa e diminuzione del tempo di messa in lavorazione, elemento fondamentale specie nel caso di piccole tirature.

ReVision NET è in grado di acquisire l'immagine fino a 4 fps in modo da riprodurla ad elevata definizione e con colori brillanti e reali anche a velocità elevate fino a 1200 m/min.

Disponibile in tre modelli, è dotata di un campo visivo fino a 130x109 mm, il più grande della sua categoria, zoom near-losless 16X per distinguere dettagli fino a 10 μm e un sistema automatico per l'attenuazione dei riflessi su materiali plastici o metallici.

Il monitor 24" touch screen FullHD 16:9 e una grafica semplice e intuitiva permettono in pochi secondi di avviare il lavoro o richiamarne uno esistente oltre a navigare facilmente tra tutte le numerose funzioni disponibili. L'opzione multi camera permette di controllare con un solo monitor touch screen tutte le telecamere collegate al sistema con estrema semplicità.

Il sistema può essere fornito con movimentazione manuale o motorizzata, singolo o doppio display e con un'ampia gamma di sensori fisici e virtuali per la sincronizzazione dell'acquisizione.

ReVision NET è inoltre dotata di assistenza remota per aggiornamenti di sistema e controllo.



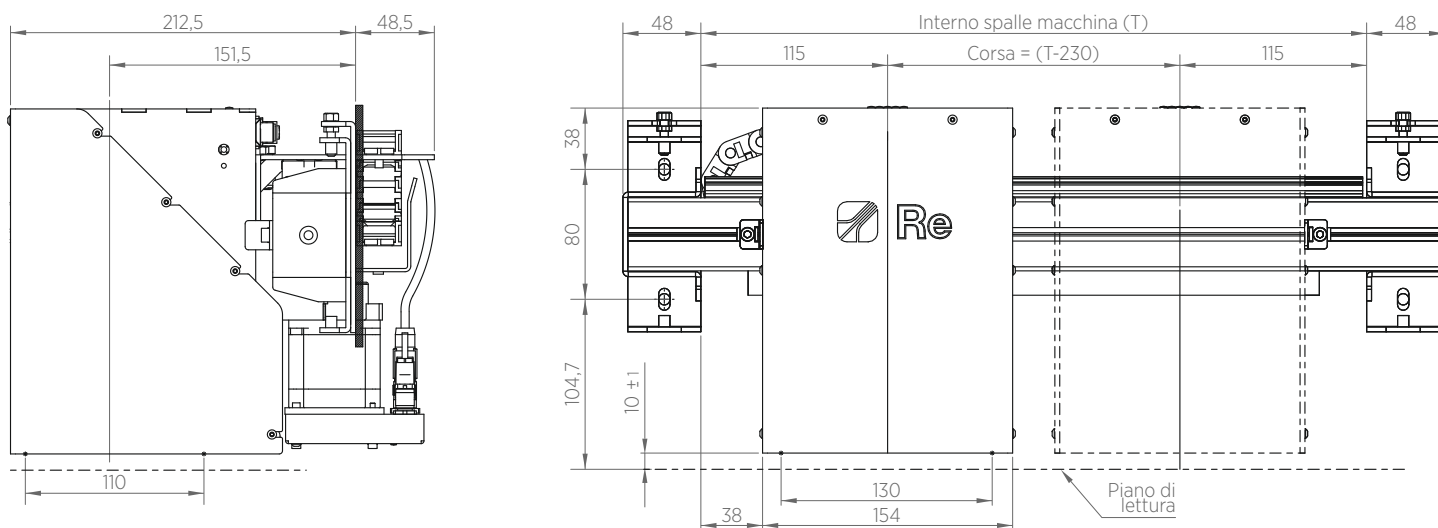
Re S.p.A.
via Firenze 3
20060 Bussero (MI) Italy

T +39 02 9524301
F +39 02 95038986
E info@re-spa.com

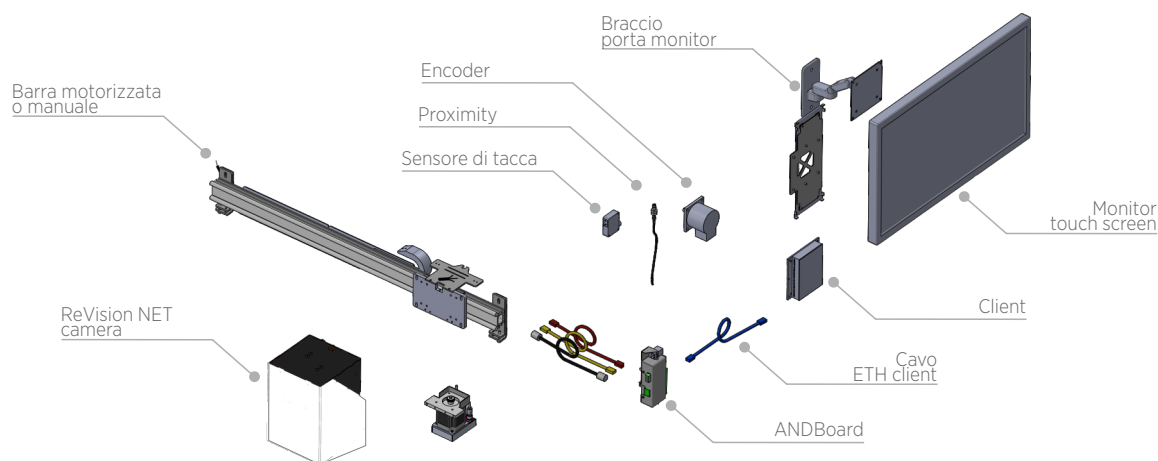
Assistenza tecnica
Technical support
T +39 02 952430.300
E support@re-spa.com

Assistenza commerciale
Sales support
T +39 02 952430.200
E sales@re-spa.com

DISEGNO TECNICO



COMPOSIZIONE SISTEMA



CARATTERISTICHE TECNICHE

| | ReVision NET 35.S | ReVision Net 130.S | ReVision NET 130 |
|---|--------------------------|--------------------------|--|
| Campo visivo | 35x29 mm | 130x109 mm | 103x109 mm |
| Zoom near-loseless | 5,2x | 5,2x | 16x |
| Magnificazione massima relativa (24" FHD) | 43,2x | 14,0x | 43,2x |
| Salvataggio immagini | 10 lavori da 10 immagini | 10 lavori da 10 immagini | 10 lavori da 30 immagini |
| Alimentazione | | | 24Vdc |
| Movimentazione | | | manuale o motorizzata |
| Max frequenza di acquisizione | | | fino a 4 fps |
| Velocità acquisizione | | | 1200 m/min |
| Temperatura di esercizio | | | 0÷50°C |
| Grado di protezione | | | IP20 |
| Assistenza remota | | | Virtual Private Cloud proprietario Re S.p.A. |
| Monitor | | | Touch screen 24" FullHD 16:9 |

*Ci riserviamo modifiche tecniche



Re S.p.A.
via Firenze 3
20060 Bussero (MI) Italy

T +39 02 9524301
F +39 02 95038986
E info@re-spa.com

Assistenza tecnica
Technical support
T +39 02 952430.300
E support@re-spa.com

Assistenza commerciale
Sales support
T +39 02 952430.200
E sales@re-spa.com